

タダノ 高架道路・橋梁点検車
BT - 200型
仕 様 書

スペック番号 BT-200-1-00001

株式会社 タダノ

管理番号 JA - 01

高架道路・橋梁点検車

1. 作業装置主要諸元

デッキ積載荷重	200 kg 又は 2名
デッキ最大地下深さ	5.4 m
デッキ最大地上高	7.0 m
デッキ最大作業半径	5.1 m (デッキ 90° 旋回時)
デッキ外寸法	3 m× 0.85 m× 0.9 m (長さ×幅×手すり高さ)
上ブーム起伏角度	- 15° ~ 60°
上げ速度	- 15° ~ 60° / 34 s
長さ	3.06 m ~ 5.11 m
伸ばし速度	2.05 m / 18 s
旋回角度	左側 105°、右側 70°
旋回速度	175° / 64 s
ポスト長さ	3.325 m ~ 9.825 m
伸ばし速度	6.5 m / 54 s
下ブーム長さ	3.5 m ~ 8.21 m
伸ばし速度	4.71 m / 27 s
旋回角度	90° (格納位置基準から右)
旋回速度	90° / 24 s
上ブーム形式	2段油圧伸縮式 箱形断面溶接構造
起伏装置	複動油圧シリンダ直押式
伸縮装置	複動油圧シリンダ直押式
旋回装置	油圧モータ駆動ウォーム歯車減速式 ボールベアリング式
ポスト形式	5段油圧伸縮式 箱形断面溶接構造
伸縮装置	複動3段油圧シリンダ直押式 2基
下ブーム形式	3段油圧同時伸縮式ブーム 箱型断面溶接構造
伸縮装置	複動油圧シリンダ直押式及びワイヤロープ式
旋回装置	油圧モータ駆動ウォーム歯車減速式 ボールベアリング式
デッキ装置	鋼製

デッキ側リモコン装置		電気式（有線）
アウトリガ		全油圧式H型
		箱形断面溶接構造
		スライド・ジャッキ各個操作装置付
		ゴムソリッドタイヤ付
	フロント	最大張出幅 3.56 m (タイヤ中心)
		中間張出幅 3.16 m (タイヤ中心)
	リヤ	最大張出幅 3.17 m (タイヤ中心)
油圧ポンプ		ギヤポンプ
作動油タンク容量		約 130 L
操作装置	デッキ部	上ブーム旋回、上ブーム伸縮、上ブーム起伏、ポスト伸縮、 下ブーム旋回、下ブーム伸縮、自動格納、アクセル・ 非常用ポンプ、エンジン始動、インターホン、 緊急停止
	旋回台部	上ブーム旋回、上ブーム伸縮、上ブーム起伏、ポスト伸縮、 下ブーム旋回、下ブーム伸縮、自動格納、アクセル・ 非常用ポンプ、エンジン始動、緊急停止、非常 スイッチ、レベリング調整
	フレーム部	アウトリガ張出・格納、ジャッキ・スライド選択
	キャリヤ部	インターホン
制御装置		自動格納装置
		オートアクセル装置（レバー操作に連動）
安全装置		作業範囲規制装置
		上ブーム下面接触防止装置
		音声警報装置
		フットスイッチ（デッキ部）
		操作レバーガード
		非常用ポンプ
		緊急停止装置（表示灯付）
		ジャッキインタロック装置
		スライドインタロック装置
		スライドロックピン
		上ブームインタロック装置
		アウトリガインジケータ
		車体傾斜警報装置
		油圧シリンダロック装置
		油圧安全弁

標準付属品

タイヤ歯止め
工具
グリースポンプ

オプション

作業灯（デッキ部）
発電機

デンヨー DA - 2400SS

定格出力 2.2 kVA(50Hz), 2.4 kVA(60Hz)

定格電圧 100 V

定格周波数 50Hz, 60Hz 選択

2. 車 両 主 要 諸 元

いすゞキャリヤ

キャリヤ

キャリヤ型式		KK - NPR 7 2 G Y
エンジン	型 式	4 H J 1
	総排気量	4.985 L
	最高出力	114 kW{155 PS} / 3,100 rpm
	最大トルク	363 N・m{37.0 kgf・m} / 1,500 rpm
変速機		前進6段、後退1段
バッテリー電圧		24 V
燃料タンク容量		100 L
乗車定員		2名
タイヤ	前 輪	225/80R17.5 - 123/122L
	後 輪	225/80R17.5 - 123/122L

寸 法

全長	長	5,680 mm
全幅	幅	2,180 mm
全高	高	3,700 mm
軸距	距	2,765 mm
前輪距	前 輪	1,680 mm
後輪距	後 輪	1,525 mm

重 量

車両重量	7,870 kg
車両総重量	7,980 kg

走行性能

最高速度		125 km/h (計算値)
登坂能力	(tan)	0.31 (計算値)
最小回転半径		5.2 m

装 備 品

エアコン
ブレーキロック
フロント・リヤスタビライザ
スペアタイヤ
純正フロアマット
愛車セット
工具

2. 車 両 主 要 諸 元

いすゞキャリア

キャリア

キャリア型式	KK - NPR72GDR (自動変速機車)
エンジン	型式 4HJ1
	総排気量 4.985 L
	最高出力 114 kW{155 PS} / 3,100 rpm
	最大トルク 363 N・m{37.0 kgf・m} / 1,500 rpm
変速機	自動変速機 前進4段、後退1段
バッテリー電圧	24V
燃料タンク容量	100 L
乗車定員	2名
タイヤ	前輪 225/80R17.5 - 123/122L
	後輪 225/80R17.5 - 123/122L

寸法

全長	5,680 mm
全幅	2,180 mm
全高	3,700 mm
軸距	2,765 mm
前輪距	1,680 mm
後輪距	1,525 mm

重量

車両重量	7,870 kg
車両総重量	7,980 kg

走行性能

最高速度	110 km/h (計算値)
登坂能力 (tan)	0.35 (計算値)
最小回転半径	5.2 m

装備品

エアコン
ブレーキロック
フロント・リヤスタビライザ
スペアタイヤ
純正フロアマット
愛車セット
工具

2. 車 両 主 要 諸 元

三 菱 キ ャ リ ヤ

キ ャ リ ヤ

キ ャ リ ヤ 型 式		KK - FE 6 3 EC
エ ン ジ ン	型 式	4 M 5 1 - 2
	総 排 気 量	5.249 L
	最 高 出 力	114 kW{155 PS} / 3,200 rpm
	最 大 ト ル ク	372 N・m{38.0 kgf・m} / 1,600 rpm
変 速 機		前 進 6 段、後 退 1 段
バ ッ テ リ 電 圧		24 V
燃 料 タ ン ク 容 量		100 L
乗 車 定 員		2 名
タ イ ヤ	前 輪	7.50 - 16 - 14PRLT
	後 輪	7.50 - 16 - 14PRLT

寸 法

全 長		5,620 mm
全 幅		2,180 mm
全 高		3,700 mm
軸 距		2,750 mm
輪 距	前 輪	1,665 mm
	後 輪	1,560 mm

重 量

車 両 重 量	7,870 kg
車 両 総 重 量	7,980 kg

走 行 性 能

最 高 速 度		125 km/h (計 算 値)
登 坂 能 力	(tan)	0.32 (計 算 値)
最 小 回 転 半 径		5.3 m

装 備 品

エアコン
ブレーキロック
フロント・リヤスタビライザ
スペアタイヤ
純正フロアマット
愛車セット
工具

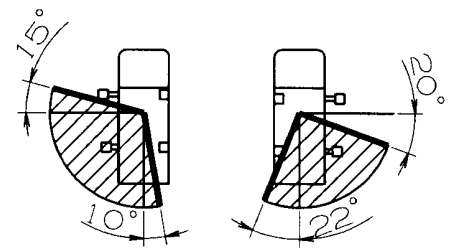
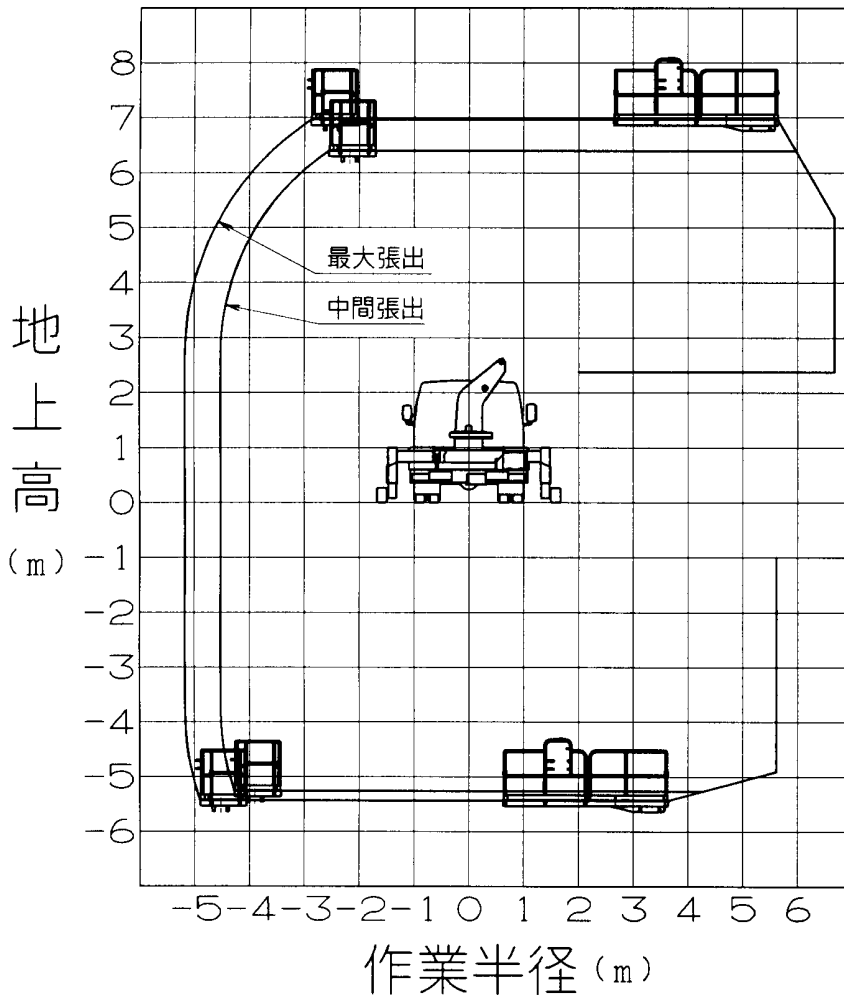
3. 作業範囲図

積載荷重

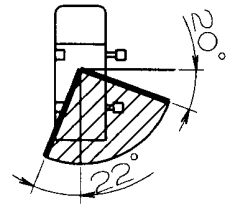
200kg又は2名

注意

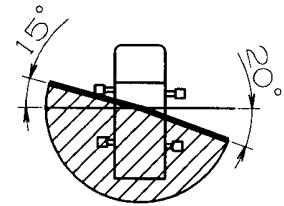
1. 作業範囲は水平堅土上におけるものでブームのたわみは、含んでおりません。
2. アウトリガの張出状態によって作業領域が異なります。アウトリガ張出状態と作業領域の例を下図に示します。



アウトリガ
左張出

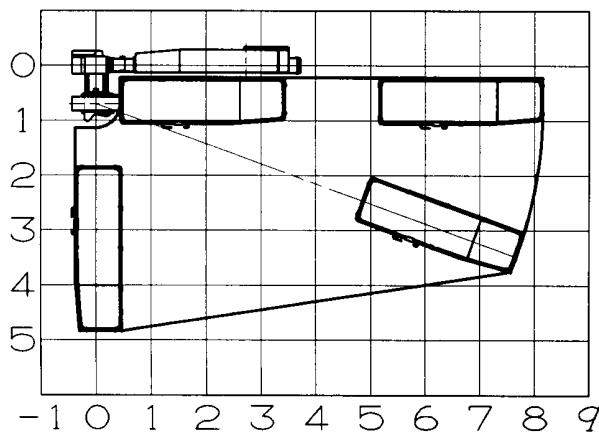


アウトリガ
右張出



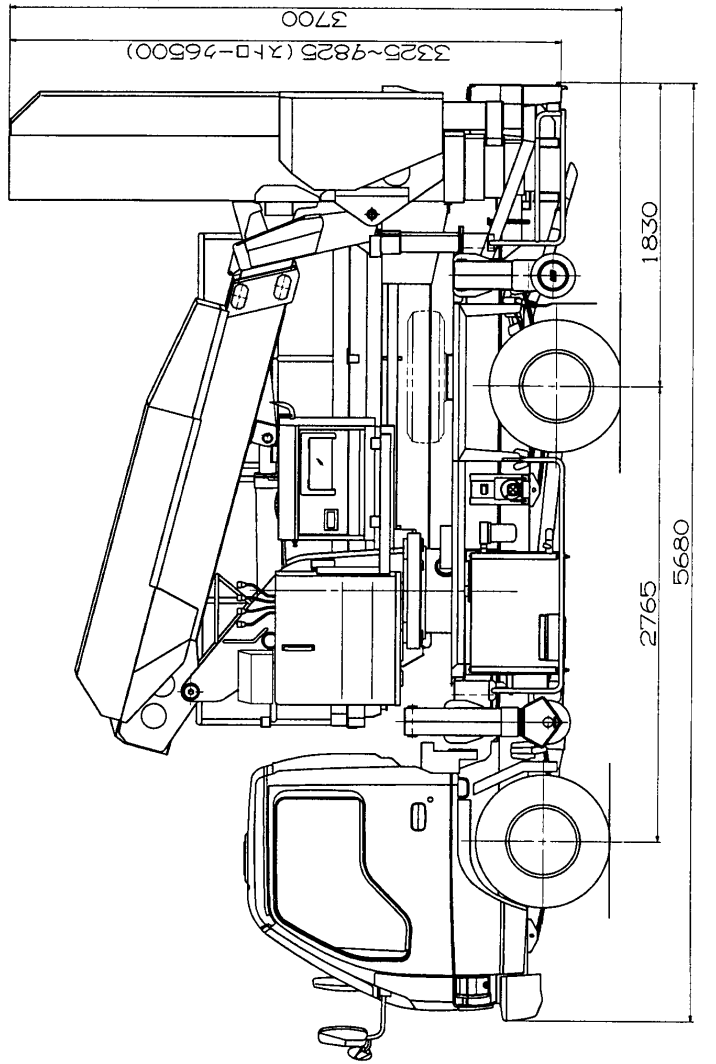
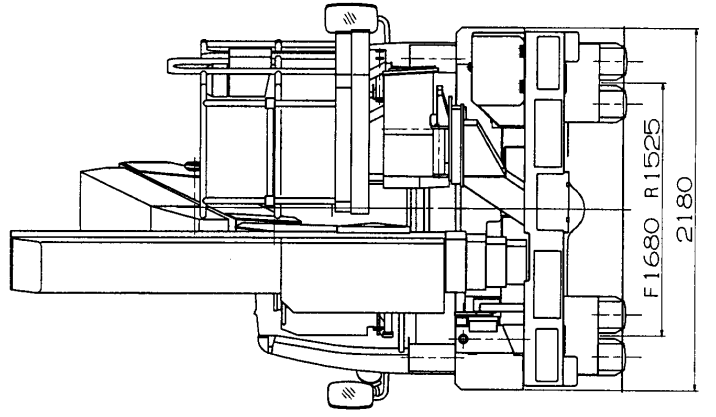
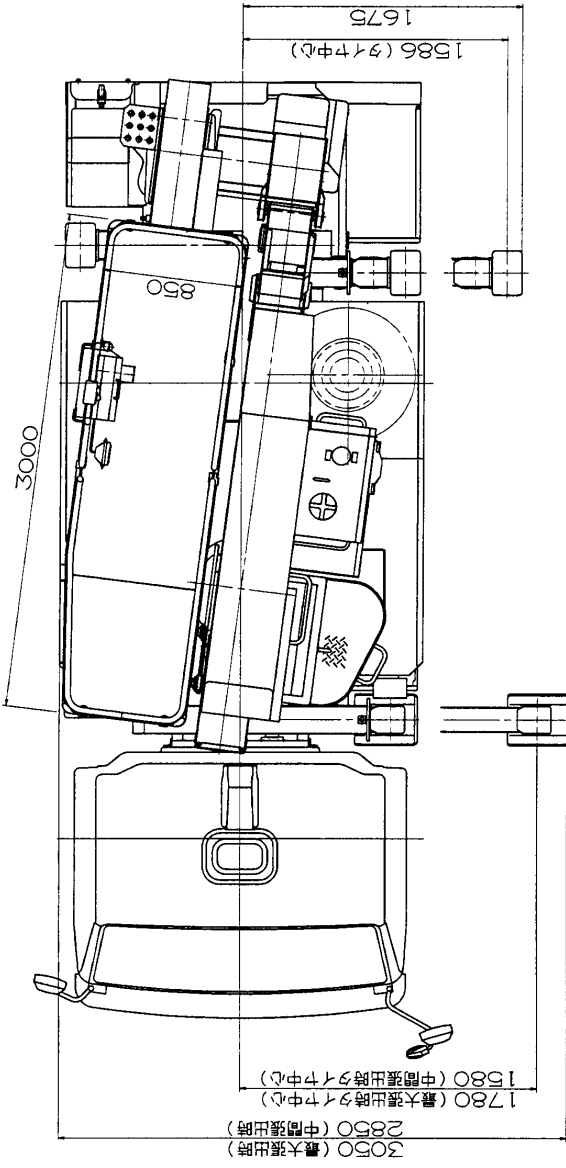
アウトリガ両側張出

デッキ部作業範囲図 (m)



4. 外觀図

いすゞ KK - NPR72GY
 いすゞ KK - NPR72GDR



三菱 KK - FE63EC

4. 外觀圖

